

Tryckförmedlare

990.34 svetsad design
med tryckmätare

Datablad **06.01.06**

utg.17.01

Utförande	Tryckförmedlare i kompakt svetsad design med utvändig eller invändig processanslutning komplett med syrafast tryckmätare
Fig.nr	990.34
Tryckklass	PN 160 för tryckområde från 0-1 bar till 0-160 bar Option för PN 400 eller PN 600
Material standard	Överdel av syrafast stål 1.4404 (316L) Underdel och anslutning av syrafast stål 1.4404 (316L) Membran av syrafast stål 1.4435 (316L) Specialmaterial enligt sid 2
Renlighet material	Olje- och fettfri enligt ASTM G93-03 (< 1000 mg/m2)
Processanslutning	Utvändig G1/2" eller 1/2"NPT Option utvändig G1/4" eller G1" Option invändig G1/4", G1/2" eller G1" Option utvändig 1/4"NPT, 1/2"NPT, 3/4"NPT eller 1"NPT Option invändig 1/4"NPT, 1/2"NPT, 3/4"NPT eller 1"NPT
Tillåtet arbetstryck	90% av skalvärdet vid växlande belastning hela skalvärdet vid vilande belastning
Processtemperatur	Processtemperatur standard max +200°C Option lägsta temperatur ned till max -90°C Option högsta temperatur upp till max +400°C Max temperatur bestäms av material och fyllningsmedie
Omgivningstemperatur	Omgivningstemperatur standard +10+40°C Option lägsta temperatur ned till max -40°C Option högsta temperatur upp till max +60°C
Kylelement/ledning	Vid processtemperatur över +200°C måste tryckmätaren skyddas med kylelement eller distansledning
Fyllningsmedie	KN 2 silikonolja (standard) temperatur -45+300°C KN 17 silikonolja låga temperaturer -90+200°C KN 32 silikonolja höga temperaturer -25+400°C KN 21 halocarbon för syrgas och klor -60+175°C KN 70 silikonfritt fyllningsmedie -20+200°C KN 59 Neobee M-20 FDA (Food & Pharma) -35+260°C KN 92 vit mineralolja FDA (Food & Pharma) -15+260°C
Certifikat (option)	EN 10204-3.1 Certificate wetted parts incl. chemical analysis EN 10204-3.1 Certification of class and accuracy EN 10204-3.1 Accuracy calibration values listed EN 10204-3.1 Pressure and stability test EN 10204-3.1 Helium leak test
Övriga optioner	Monterad syrafast TAG-bricka med ingraving Utförande enligt NACE MR 0175 eller MR 0103 Medieberörda delar från EU, Schweiz eller USA



Tryckförmedlare

990.34 svetsad design
med tryckmätare

Datablad **06.01.06**

Material för överdel och medieberörda delar

Tryckförmedlare 990.34 har en svetsad design med överdel, underdel och membran.
Standardmaterial för överdel och underdel är syrafast stål 1.4404 (316L)
Standardmaterial för membran är syrafast stål 1.4435 (316L)

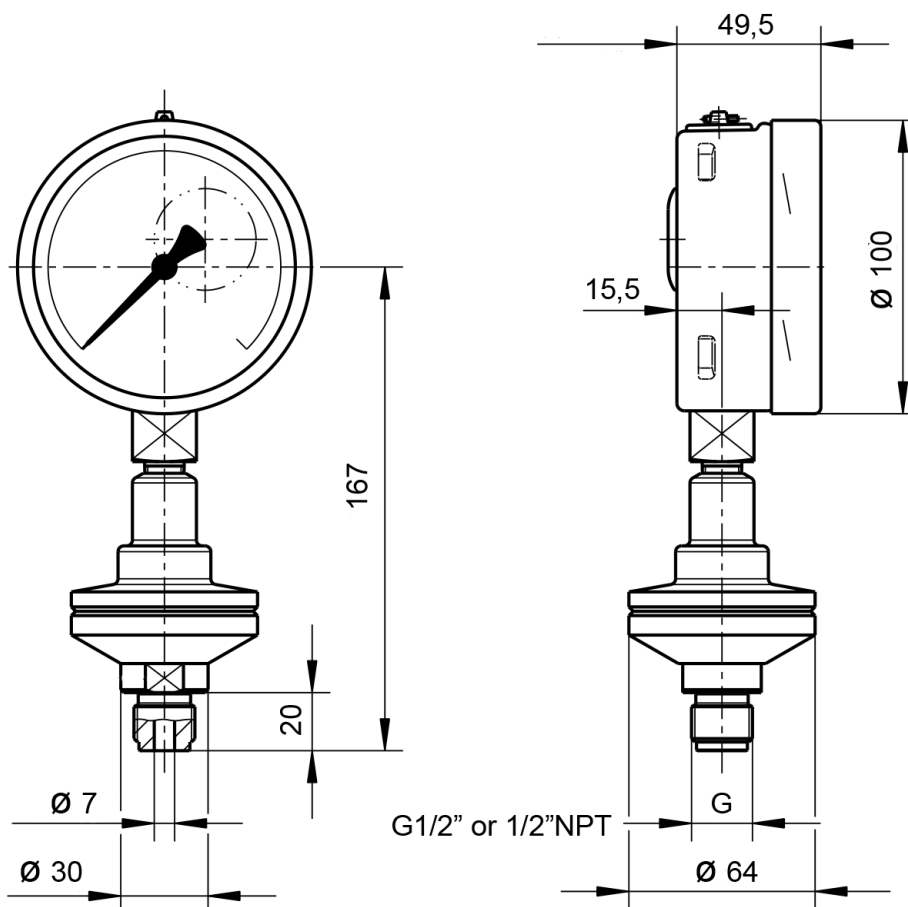


Vid specialmaterial nedan är samtliga delar av samma material

Underdel + membran = material medieberörda delar	Temperatur
Syrafast stål 1.4571 (316Ti)	max +400°C
Syrafast stål 1.4466 (urea grade)	max +400°C
Duplex 2205 (1.4462)	max +300°C
Superduplex 2507 (1.4410)	max +300°C
Hastelloy C22 (2.4602)	max +260°C
Hastelloy C276 (2.4819)	max +400°C

Underdel + membran = material medieberörda delar	Temperatur
Inconel 600 (2.4816)	max +400°C
Inconel 625 (2.4856)	max +400°C
Incoloy 825 (2.4858)	max +400°C
Titanium (3.7035)	max +400°C
Titanium (3.7235)	max +260°C
Monel 400 (2.4360)	max +400°C

Måttskiss med tryckmätare 2840.100, 2880.100 eller 2940.100



Måttskisser avser 990.34 med tryckklass PN 160 och material syrafast stål
Måtten kan variera vid specialmaterial

Tryckförmedlare

990.34 svetsad design
med tryckmätare

Datablad **06.01.06**

Exempel på tryckmätare för montering med tryckförmedlare 990.34



Syrafast utförande

Rostfritt hus dim 100 mm, medieberörda delar av syrafast stål
Mätnoggrannhet kl.1,0%, tryckområde max 250 bar
Skyddsklass IP 65 enligt EN 60529/IEC 529
Tillåtet arbetstryck 90% av skalvärdet vid växlande belastning
2840 = standard med ofyllt hus
2940 = utförande med vätskedämpat hus
2880 = utförande med vibrationsdämpat verk



Säkerhetsutförande

Rostfritt hus dim 100 mm, medieberörda delar av syrafast stål
Säkerhetsutförande EN 837-1 (S3) med säkerhetsvägg bakom skalan
Mätnoggrannhet kl.1,0%, tryckområde max 250 bar
Skyddsklass IP 65 enligt EN 60529/IEC 529
Tillåtet arbetstryck 90% av skalvärdet vid växlande belastning
232.30 = standard med ofyllt hus
233.30 = utförande med vätskedämpat hus



Med elektrisk kontakt

Rostfritt hus dim 100 mm, medieberörda delar av syrafast stål
Säkerhetsutförande EN 837-1 (S3) med säkerhetsvägg bakom skalan
Mätnoggrannhet kl.1,0%, tryckområde max 250 bar
Skyddsklass IP 65 enligt EN 60529/IEC 529
Tillåtet arbetstryck 90% av skalvärdet vid växlande belastning
Magnetspringkontakt 821 eller induktiv kontakt 831
Enkelkontakt med funktion max eller min
Dubbelkontakt med funktion max-min, min-max, 2x max eller 2x min
PGS23.100 = utförande med eller utan vätskedämpat hus

Optioner för tryckmätare

- Skala med enhet bar/Pa, bar/psi, kPa, MPa, psi
- ATEX protection c with device cat 2G/2D
- Utförande enligt NACE Sour Gas Service
- Utförande Oxygen Oil- and Grease free
- Silikonfritt utförande
- Skala med färgade fält eller kundlogo
- Skyddsklass IP 66 eller IP 67
- Instrumenthus av syrafast stål 316 Ti
- Instrumenthus polerat
- Instrumenthus epoxy-coated
- Instrumenthus PTFE-coated
- Vätskedämpat hus silikon M50 för låga omgivningstemperaturer